

ΟΙ ΠΕΡΙ ΜΗΧΑΝΟΚΙΝΗΤΩΝ ΟΧΗΜΑΤΩΝ ΚΑΙ ΤΡΟΧΑΙΑΣ ΚΙΝΗΣΕΩΣ ΚΑΝΟΝΙΣΜΟΙ
ΤΟΥ 1984 ΜΕΧΡΙ 2012

Γνωστοποίηση με βάση τον Κανονισμό 6(10)(β)

Επίσημη Εφημερίδα, Παράρτημα Τρίτο (I):	Ο Έφορος Μηχανοκινήτων Οχημάτων καθορίζει στο Παράρτημα της παρούσας Γνωστοποίησης, με βάση τις πρόνοιες του εδαφίου (β) της παραγράφου (10) του Κανονισμού 6 των περί Μηχανοκινήτων Οχημάτων και Τροχαίας Κινήσεως Κανονισμών του 1984 μέχρι 2012, τα ιδιαίτερα χαρακτηριστικά των γραμμάτων και αριθμών και τις ειδικές διατάξεις των διακριτικών σημείων της ταυτότητας των οχημάτων, που τοποθετούνται σε πινακίδες σύμφωνα με την παράγραφο (10) του εν λόγω Κανονισμού.
8.3.1984	
22.6.1984	
8.3.1985	
13.6.1986	
24.3.1989	
8.4.1989	
21.7.1989	
27.12.1991	
12.2.1993	
11.4.1996	
31.12.1996	
12.2.1999	
12.3.1999	
7.7.2000	
7.7.2000	
14.7.2000	
22.12.2000	
2.2.2001	
9.3.2001	
16.3.2001	
27.4.2001	
30.11.2001	
28.12.2001	
22.2.2002	
29.11.2002	
9.5.2003	
18.7.2003	
25.7.2003	
3.10.2003	
31.10.2003	
13.2.2004	
20.02.2004	
30.4.2004	
12.11.2004	
10.12.2004	
31.12.2004	
24.3.2005	
15.4.2005	
3.6.2005	
8.7.2005	
29.7.2005	
24.3.2006	
15.12.2006	
19.5.2008	
22.5.2009	
12.3.2010	
9.7.2010	
17.10.2010	
6.7.2012	
30.11.2012	

Κατάργηση. Η Γνωστοποίηση με βάση τον Κανονισμό 6(10)(β) με αρ. Κ.Δ.Π.503/2011 καταργείται από την ημέρα δημοσίευσής της παρούσας Γνωστοποίησης.

Επίσημη
Εφημερίδα
Παράρτημα
III(I):
9.12.2011

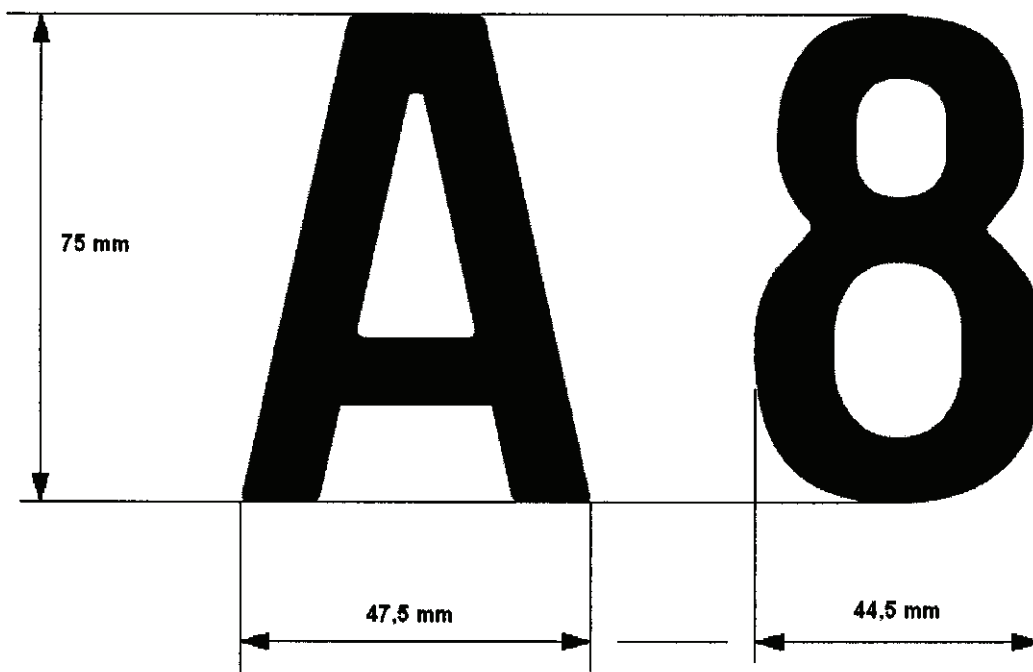
ΠΑΡΑΡΤΗΜΑ

(ιδιαίτερα χαρακτηριστικά των γραμμάτων και αριθμών και οι ειδικές διατάξεις των διακριτικών σημείων της ταυτότητας των οχημάτων, που τοποθετούνται σε πινακίδες σύμφωνα με την παράγραφο (10) του Κανονισμού 6 των περί Μηχανοκινήτων Οχημάτων και Τροχαίας Κινήσεως Κανονισμών του 1984 μέχρι 2010)

Μέρος 1

(Γράμματα και αριθμοί για πινακίδα μιας σειράς αναγραφής των στοιχείων (520 x 110 mm) και για πινακίδες δύο σειρών αναγραφής των στοιχείων (340 x 200 mm και 240 – 280 x 200 mm)

Παράδειγμα



Γράμματα και Αριθμοί

A

B

C

D

E

F

G

H

J

K

L

M

N

P

Q

R

S

T

u

v

W

X

Y

Z

1

2

3

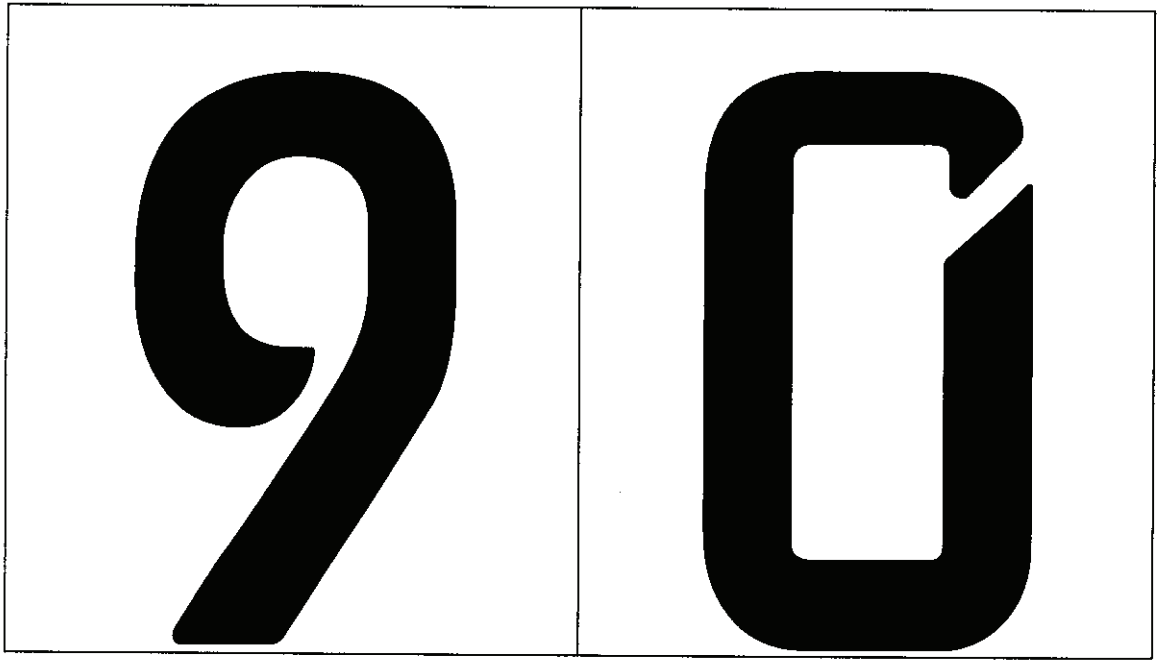
4

5

6

7

8

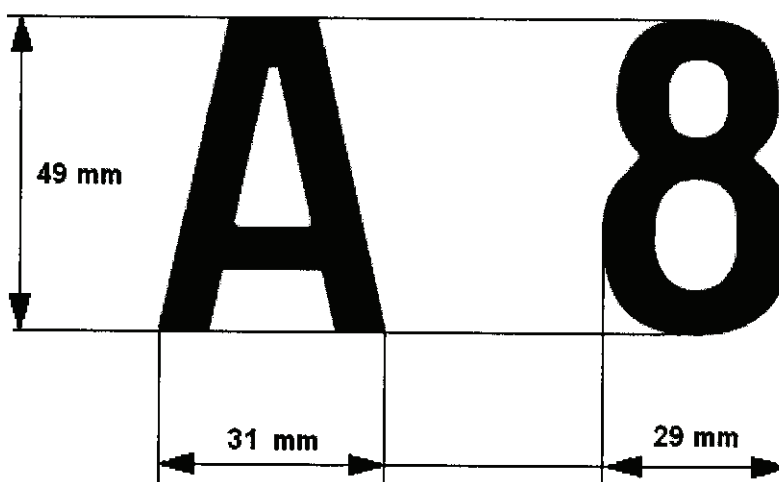


Μέρος 2

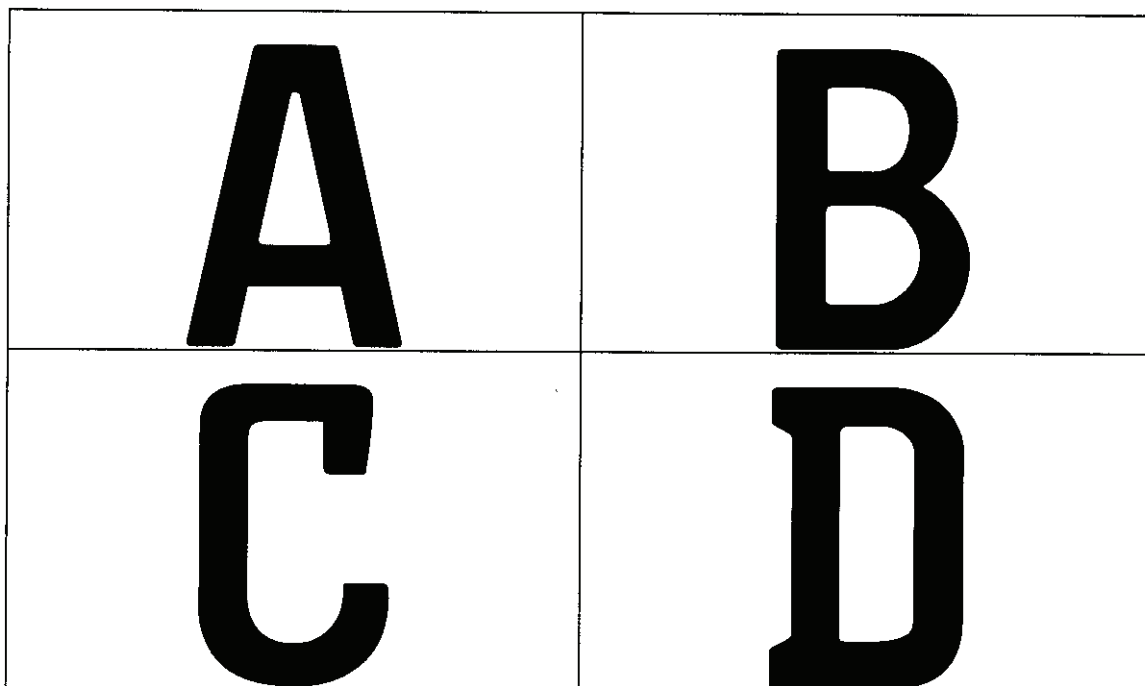
(γράμματα και αριθμοί για πινακίδες μοτοποδηλάτων (200-240 x 130-132 mm) για τοποθέτηση στο χώρο που προβλέπεται στις παραγράφους 1.1.3 και 1.1.4 του Παραρτήματος της Οδηγίας 2009/62/ΕΚ του Ευρωπαϊκού Κοινοβουλίου και του Συμβουλίου της 13^{ης} Ιουλίου 2009 σχετικά με τη θέση προσαρμογής της οπίσθιας πινακίδας κυκλοφορίας των δικύκλων ή τρικύκλων μηχανοκινήτων οχημάτων (ΕΕ L 198 της 30.7.2009, σ.20), η οποία υιοθετήθηκε με την Κανονιστική Διοικητική Πράξη με αρ. Κ.Δ.Π. 70/2010, που δημοσιεύτηκε στο Μέρος Ι του Παραρτήματος ΙΙΙ της Επίσημης Εφημερίδας της Δημοκρατίας στις 12.2.2010)

Τα γράμματα και οι αριθμοί έχουν το σχήμα, τις διαστάσεις, το πάχος γραμμής και τις αναλογίες που καθορίζονται πιο κάτω για κάθε ένα από αυτά.

Παράδειγμα



Γράμματα και Αριθμοί



E

F

G

H

J

K

L

M

N

P

Q

R

S

T

U

V

W

X

Y

Z

1

2

3

4

5

6

7

8

9

0

Μέρος 3

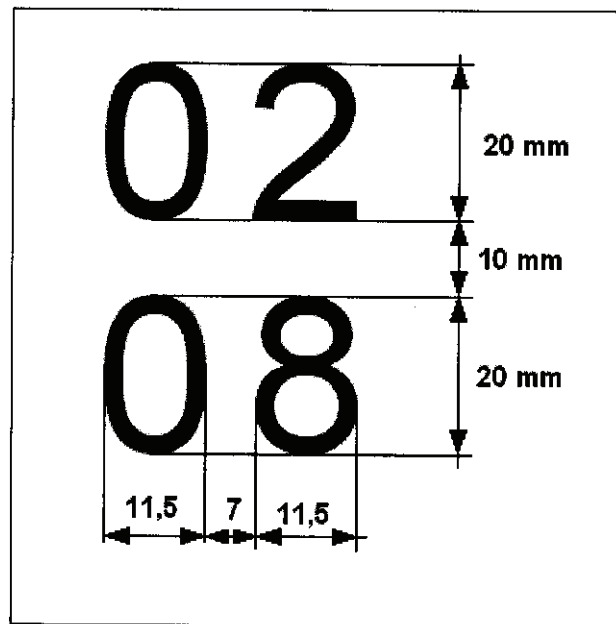
(Αριθμοί που χρησιμοποιούνται για την αναγραφή του μήνα και του έτους πρώτης εγγραφής του οχήματος σε οποιοδήποτε κράτος)

Οι αριθμοί έχουν το σχήμα, τις διαστάσεις, το πάχος γραμμής και τις αναλογίες που καθορίζονται πιο κάτω για κάθε ένα από αυτά.

Παράδειγμα

Ημερομηνία πρώτης εγγραφής: 15 Φεβρουαρίου 2008

Εκτύπωση στην πινακίδα:



Αριθμοί

1	2
3	4

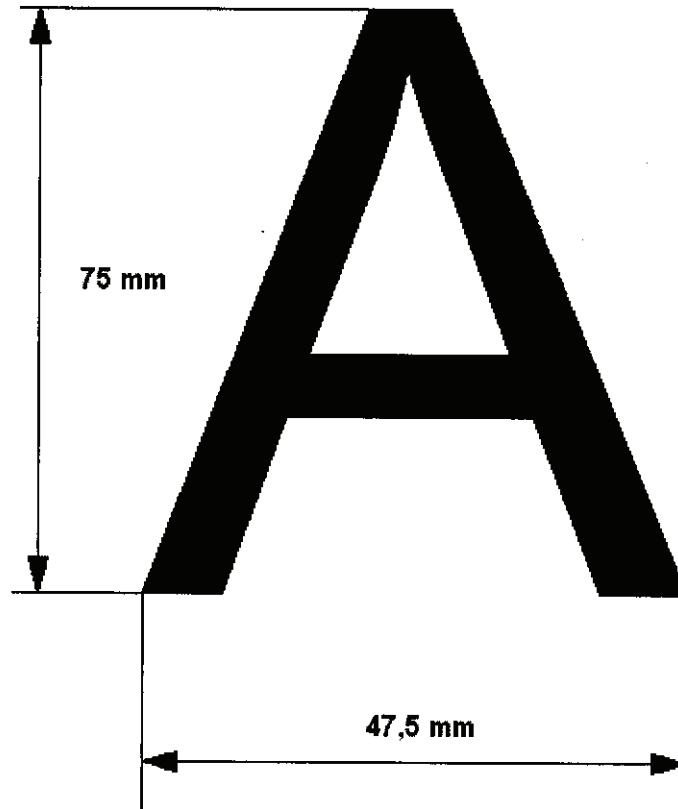
5	6
7	8
9	0

Μέρος 4

(Ψηφία για οχήματα που ανήκουν ή χρησιμοποιούνται σε διαρκή βάση από Υπουργεία της Κυπριακής Δημοκρατίας ή Τμήματα, Υπηρεσίες και Διευθύνσεις που υπάγονται σε αυτά)
(Κανονισμός 6(21))

Τα ψηφία έχουν το σχήμα, τις διαστάσεις, το πάχος γραμμής και τις αναλογίες που καθορίζονται πιο κάτω για κάθε ένα από αυτά.

Παράδειγμα



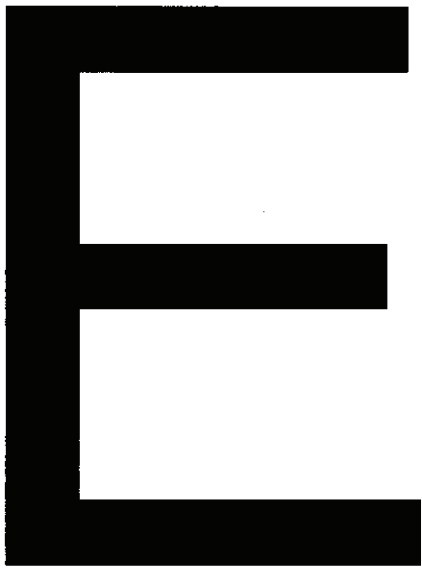
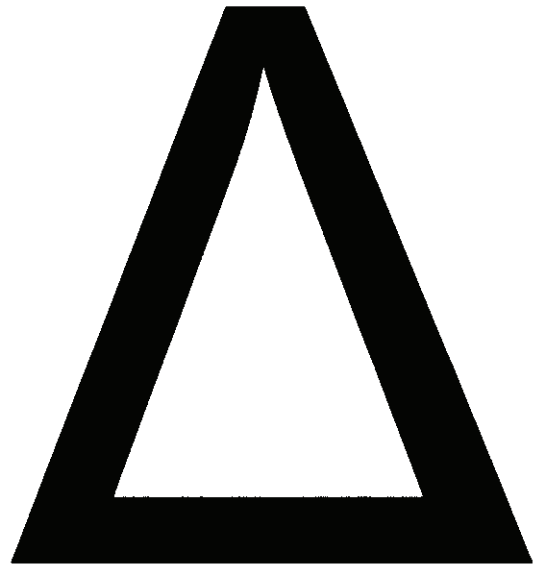
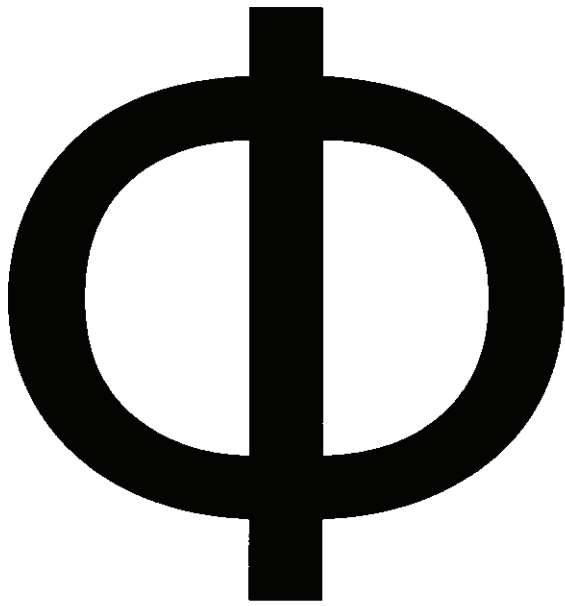
Ψηφία

A

M M

B

Γ



P

Z

П

Y

O

K